



INSTRUCTION MANUAL

WE TACTICAL NEW SERIES

<http://www.wemodel.com.tw/>

1911 Series PREMIUM

WE GALAXY BBP

GAS BLOW BACK TYPE

FOR AGE 18 YEARS OR OLDER

MADE IN TAIWAN

※警告



限使用12kg瓦斯
(R22 / Green gas)



嚴禁存放於高溫環境
(Never store the Magazine above 40C)



請勿接近火源
(Never place it near fire)



請勿烈日曝曬
(Never place it directly under sunshine)

□ Caution!

△ VORSICHT

▲ PRECAUTION

Ausschliesslich für diese Pistole bestimmte

NE PAS UTILISER D'AUTRES

Munition verwenden.(6.0mm Kunststoffkugeln)

PROJECTILEE QUE CEUX FOURNIS.

○ Fare attenzione

<p>○ ★ 射擊時最好戴護目鏡</p> <p>□ Be sure to wear shooting glasses or Goggle when shooting.</p> <p>▲ Toujours porter des lunettes de tir ou de protection quand vous tirez.</p> <p>△ Zum Schiessen stets eine Schutzbrille tragen.</p> <p>■ Aseguresse de llevar puestas las gafas de protección cuando dispare.</p> <p>○ Assicurarsi di indossare lenti di Protezione quando si spara</p> 	<p>★ 不用時要把槍置於高處 (小孩拿不到的高處)</p> <p>□ Put the gun beyond the reach of kids.</p> <p>▲ Tenir hors de portée des enfants.</p> <p>△ Pistole immer kindersicher aufbewahren.</p> <p>■ Ponga la pistola fuera del alcance de los niños.</p> <p>○ Tenere fuori Dalla portata dei bambini.</p> 
<p>★ 不可朝人射擊</p> <p>□ Don't aim at people even if it is unloaded.</p> <p>▲ Ne jamais viser quelq'un meme si votre pistolet est vide.</p> <p>△ Auch bei spiel- und Sportwaffen besteht Verletzungsgefahr. Auch ungeladen nie auf einen Menschen oder ein Tier richten!</p> <p>■ No apunte a personas, incluso descargado.</p> <p>○ Non puntare mai verso le persone anche se la pistola scarica.</p> 	<p>★ 不可朝人射擊</p> <p>□ Don't aim at people even if it is unloaded.</p> <p>▲ Ne jamais viser quelq'un meme si votre pistolet est vide.</p> <p>△ Auch bei spiel- und Sportwaffen besteht Verletzungsgefahr. Auch ungeladen nie auf einen Menschen oder ein Tier richten!</p> <p>■ No apunte a personas, incluso descargado.</p> <p>○ Non puntare mai verso le persone anche se la pistola scarica.</p> 
<p>★ 射擊的瞬間，才可以把手指靠近扳機按鈕</p> <p>□ Don't touch the trigger until the moment of shooting.</p> <p>▲ Ne jamais appuyer sur la gachette le rearmement.</p> <p>△ Abzug erst dann berühren, wenn Sie zum Schiessen bereit sind.</p> <p>■ No toque el gatillo hasta el momento del disparo.</p> <p>○ Non toccare il grilletto fino al momento di sparare.</p> 	<p>★ 確定射擊的方向 的安全後才可以射擊</p> <p>□ After making sure that there is nobody nearby.</p> <p>▲ Toujours etre sur qu'il n'y a personne dans la trajectoire de votre tir.</p> <p>△ Vergewissern Sie sich vor dem Schiessen stets, dass niemand getroffen werden kann.</p> <p>■ Antes de apuntar aseguese que no hay nadie cerca.</p> <p>○ Assicurarsi sempre che non ci sia nessuno sulla traiettoria di tiro.</p> 
<p>★ 避免粗魯的動作， 發生危險</p> <p>□ Avoid a rough operation.</p> <p>▲ Ne jamais jeter le pistolet quand il est arme.</p> <p>△ Gestaltene Waffe stets mit Respekt behandeln. Nicht werfen oder unsanft Jandhaben.</p> <p>■ No tire ni lance la pistola, se puede disparar.</p> <p>○ Evitare azioni brusche.</p> 	<p>★ 不使用時，應將彈匣取出，並取下子彈</p> <p>□ When the gun is not in use, remove the magazine and unload BB pellets.</p> <p>▲ Quand vous ne l'utilisez plus, bien Faire attention de retirer le chargeur et de le desamer.</p> <p>△ Zum Aufbewahren Magazin entfernen und Kugeln herausnehmen.</p> <p>■ Cuando no se este utilizando la pistola, saque todas las bolas.</p> <p>○ Quando l'arma non e in uso, estrame il caricatore e scaricare i pallini.</p> 

★ 正確使用空氣軟槍，可享受愉快的射擊，但是錯誤的使用方法非常危險，務必遵守注意事項。

□ Miss handle the airsoft gun may condition serious injure or death. Please read the safety instruction before use.

1 各部名稱 NAME OF PARTS



2 瓦斯注入方式 GAS INJECTION

- ★ 瓦斯注入
填充氣體務必垂直

□ Gas injection
To refill the gas with the gas container in vertical position.

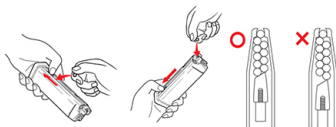
- Normalmente
Para rellenar el aire, hay que ser vertical.

○ Gase infillung
Zum Nachfüllen des Gasbehälters in vertikaler Position halten.

- ★ Iniezione gas
Per caricare il gas con il contenitore, mettetelo in posizione verticale



3 彈匣裝填 MAGAZINE LODING



- BB彈裝填
裝填BB彈6mm/m(30發入)
□ Loading BB bullet
Load BB bullet in the magazine, 6 mm (30 rounds only)
- Cargar las balas
Cargar las balas BB 6m/m (30 unidades)
- Laden der BB-Geschosse
Laden Sie die BB-Geschosse ins Magazin, 6 mm (30 Stück)
- ★ Caricare proiettili BB
Caricare i proiettili BB nel caricatore, 6 mm (solo 30 colpi)
- 請依照圖示之排列方式裝填BB彈
□ Please follow the illustrative sequences to load the BB bullets.
- Favor cargar balas BB de diámetro mayor de 6mm, de superficie rústica o balas BB usadas como indicado en el ilustrado.
- Bitte folgen Sie zum Laden der BB-Patronen den entsprechenden Abbildungen.
- ★ Seguite le illustrazioni per caricare i proiettili BB.

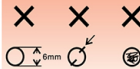
請勿使用超過6mm、表面不平整、或使用過之BB彈

Please do not use the BB bullets that are over 6mm, rough on surface or have been used.

No use balas de diámetro mayor de 6mm, de superficie rústica o balas BB usadas.

Benutzen Sie keine BB-Patronen, die mehr als 6mm Durchmesser aufweisen oder eine raue Oberfläche haben oder schön einmal verwendet wurden.

Non usate i proiettili BB superiori a 6mm, ruvidi in superficie o già usati.



! CAUTION !

4 上彈匣 LOADING & RELEASING THE MAGAZINE

- 彈匣入退要點
入彈匣時推到底如聽“嗒”一聲即到定位，押下彈匣卡筴，彈匣即會脫離。注意：務必用手托住彈匣，以免造成掉落破損
- Load and release the magazine
While loading the magazine, push it inward to the bottom till a "tick" sound is heard. Press the magazine release catch, the magazine will fall off from the stock. **Attention: use hand to receive the magazine to prevent it from falling down to the ground.**
- El cartuche en posición correcta
Empuje la cartuche de balas hasta el final, y se oye el sonido "Tak". Así significa ya está en su posición correcta Pulse el seguro del cartuche, y el cartuche se sale.
- Advertencia: Sostenga el cartuche para evitar el dano.
Setzen Sie das Magazin ein, indem Sie es nach innen schieben, bis ein "Klicken" vernehmbar ist. Drücken Sie den Magazin freigabverschluss. Das Magazin fällt aus dem Schaft heraus. **Achtung: Halten Sie das Magazin dabei mit der Hand fest, um Stürze zu vermeiden.**
- ★ Inserire e rimuovere il caricatore
Mentre inserite il caricatore, premetelo fino in fondo sino a quando non sentite un "click". Premete il pulsante di rilascio del caricatore e questo cadrà automaticamente dal calcio.
Attenzione: prendete il caricatore con la mano per impedirgli di cadere in terra.



5 上膛-第一次射擊上彈 FIRST LOAD FOR FIRING



■ 第一次射擊之送彈

初次發射時需將滑套往後退至定點放開後滑套向前上膛擊鎗卡於後方即可發射

□ First load of bullet for firing

Pull the slide backward to a specific position, then release and let the slide moving forward to load the bullet in the firing chamber, and retain the hammer at the rear position, ready for firing.

● El seguro del cartuche

El suministro del primer disparo Necesita jalar el deslizador hacia atrás a su posición y luego suéltelo. El percutor se queda la parte atrás y ya está lista para disparar.

○ Erstes Einsetzen von Geschossen zum Abfeuern

Ziehen Sie den Gleitzug nach hinten bis zu einer festgelegten Position, lassen Sie ihn dann los und der Gleitzug bewegt sich wieder nach vorn und lädt dabei das Geschoss in die Abschusskammer. Ziehen Sie den Hammer nach hinten - das Gerät ist schussbereit.

★ Prima carica di proiettili da sparare

Tirate indietro il carrello fino ad una posizione specifica, poi lasciatelo e fatelo tornare avanti per caricare il proiettile nella camera di scoppio, tenendo il cane indietro in modo da essere pronti a sparare.

6 射擊 SHOOTING



■ 初次裝填彈擊發時需先將滑套後拉使其BB彈上膛，擊扣扳機即可發射
注意：填充子彈以30發為限
BB彈發射完畢，滑套定位於後方此為無子彈之狀態，如欲繼續射擊填
充子彈後下按滑套保險後上膛

□ When the slide is pulled back and released forward, the bullet is load-ed in the firing chamber, press the trigger to fire the loaded bullet.

Attention: The maximum containment for a magazine is 30 rounds. After the last BB bullet is fired, the slide will be retained in the back position, it means an empty magazine condition. If you want to resume the firing, insert a new fully loaded magazine, press the slide stop to release the slide and to reload the bullet.

● La primera vez que carga el cartuche, hay que jalar el deslizador hacia atrás. Y toque el gatillo para disparar.
Advertencia: La limitación de las balas es 30 unidades. Cuando termina el disparo, el deslizador se queda atrás. Significa que está en posición de no bala.

○ Nachdem der gleitzug zurückgezogen und wieder nach vorn geschneilt ist, befindet sich ein abschussbereites geschoss in der abschu-sskammer. Betätigen sie den abzug, um das geschoss abzuschießen. Achtung: In ein magazin passen maximal 30 geschosse. Nachdem das letzte BB-geschoss abgefeuert wurde, geht der gleit-zug zurück in die rückwärtige position. Dies bedeutet, das magazin ist leer. Falls sie weiter schießen wollen, so setzen sie ein neues, voll geladenes magazin ein. Drücken sie auf den gleitzugstopp, um den gleitzug freizugeben und geschosse nachzuladen.

★ Tirato indietro il carrello e poi lasciato tornare avanti, il proiettile è caricato nella camera di scoppio, a questo punto premete il grilletto per sparare il proiettile caricato in canna.
Attenzione: Un caricatore può contenere al massimo 30 colpi. Sparato l'ultimo proiettile BB, il carrello rimane nella posizione posteriore, ad indicare che il caricatore è vuoto. Se volete continuare a sparare, inserite un caricatore pieno e premete il pulsante di sblocco del carrello per rilasciarlo e ricaricare un proiettile.

7 射擊過程 SHOOTING PROCESS

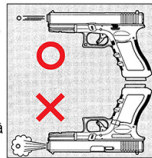
■ 長時間連續發射容易使彈匣處於低溫，影響氣體壓力及子彈初速，此為正常現象非故障所致擊發時請勿倒轉擊發此動作無法使氣體揮發產生霧氣噴出容易導致零件損壞

□ After a long and continued firing practice, the low temperature of the magazine will cause a reduced gas pressure as well as the low velocity of bullet. It is a normal condition, not a trouble. Never practice the reverse firing for this action renders the gas hardness to volatilize and to produce the atomized gas of ejection which leads the damaged to the parts.

● Si quiere continuar el disparo, rellene el cartuche y jala el deslizador hacia atrás como el paso anterior. El disparo continuo hace el cartuche de balas en temperatura baja, y afecta a la presión del aire y la velocidad de bala. Eso es normal.

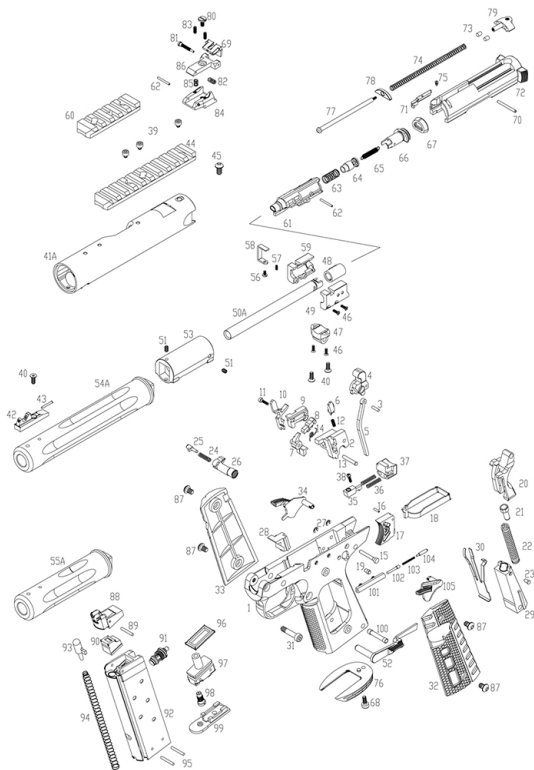
○ Nach längerem, ununterbrochenem Schießen passiert es, dass die Temperatur im Magazin absinkt und dadurch der Gasdruck wie auch die Geschossgeschwindigkeit abnimmt. Dies ist eine normale Erscheinung und kein Anlass zur Sorge. Halten Sie das Gerät beim Schießen nicht seitenverkehrt (d.h. Lauf nach unten). Dies kann zu Gasverflüchtigung und Beschädigung der Einzelteile führen.

★ Dopo una lunga e prolungata sessione di sparare, la bassa temperatura del caricatore comporterà una riduzione della pressione del gas e diminuirà la velocità dei proiettili. Si tratta di una condizione normale, non di un guasto.
Non provate mai a sparare con il fucile al contrario, dato che questa azione fa volatilizzare la densità del gas e produce perdite di gas atomizzato che possono danneggiare i componenti.



8 爆炸圖 EXPLOSION

編號	零件名稱	數量	編號	零件名稱	數量	編號	零件名稱	數量
001	RM5下槍身	1	036	RM5槍身分解鈕彈簧	2	071	RM5假拋殼鉤	1
002	RM5擊錘座(左)	1	037	RM5槍身分解鈕	1	072	RM5槍機	1
003	PIN2X7.5MM	1	038	M2X8丸頭十字自攻(3.3)	2	073	緩衝墊	2
004	RM5擊錘	1	039	M3X3.4(圓頭內六角)	6	074	覆進簧	1
005	RM5擊錘連桿	1	040	M3X8平頭內六角	3	075	假拋殼鉤固定螺絲	1
006	RM5延遲	1	041	RM5上槍身	1	076	RM5彈匣井	1
007	RM5擊錘關閉器	1	042	RM5準星	1	077	RM5覆進彈簧導桿	1
008	RM5撞針	1	043	螢光棒	1	078	RM5覆進彈簧前檔片	1
009	RM5擊錘座(右)	1	044	RM5軌道主體	1	079	RM5覆進彈簧後檔片	1
010	RM5扳機連桿斷開器	1	045	M4X7MM傘頭內六角	1	080	RM5照門高低調整螺絲(M3X6)	1
011	M2X8MM圓頭內六角	1	046	螺絲 M2X8(十字扁頭)	4	081	RM5照門左右調整螺絲	1
012	RM4延遲彈簧	1	047	RM5槍身連結插梢固定座	1	082	RM5照門左右調整彈簧	1
013	RM5擊錘關閉器插梢	1	048	入膠膠	1	083	螺絲 M2.5X6(內六角止付)	2
014	RM5撞針扭簧	1	049	RM4槍管座左	1	084	RM5照門底座	1
015	擊錘座固定軸	1	50A	RM5內槍管(118.MM)	1	085	RM5照門彈簧	1
016	RM5板機插梢	1	051	M3X5止付螺絲	2	086	RM5照門高低調整座	1
017	RM5板機	1	052	RM5內管固定座	1	087	RM5護木螺絲	4
018	RM5扳機連桿	1	053	RM5內管固定座	1	088	RM5氣道檢膠圈	1
019	RM5擊錘關閉器插梢附件	1	54A	RM5外槍管(長)	1	089	PIN2X13.5MM	1
020	RM5虎口保險	1	55A	RM5外槍管(短)	1	090	RM5氣道橡膠圈(MOS版)	1
021	RM5擊錘彈簧連桿	1	056	Hop調整螺絲	1	091	氣閘	1
022	RM5擊錘彈簧	1	057	Hop彈簧	1	092	RM5彈匣	1
023	RM5擊錘簧插梢	1	058	RM5Hop調整壓板(M2X3.6)	1	093	RM5彈匣	1
024	RM5退彈鈕彈簧	1	059	RM5槍管座右	1	094	RM5上彈頭彈簧	1
025	RM5退彈鈕附件	1	060	RM5下軌道	1	095	PIN2X14.5MM	2
026	RM5退彈鈕	1	061	RM5氣室(前)	1	096	O環	1
027	E扣2MM	2	062	PIN 1.5X14.5MM	2	097	RM5彈匣底座	1
028	RM5扳機座	1	063	負壓前彈簧	1	098	灌嘴	1
029	RM5擊錘彈簧座	1	064	RM5調節節	1	099	RM4彈匣底座	1
030	三叉簧	1	065	氣室拉簧	1	100	RM5擊錘座插梢	1
031	M4X16MM圓頭內六角	1	066	RM5氣室(後)	1	101	RM5後定保險軸固定座	1
032	RM5護木(左)	1	067	方形活塞	1	102	RM5後定定位軸	1
033	RM5護木(右)	1	068	M3X8MM圓頭內六角	1	103	RM5後定保險軸彈簧	1
034	RM5保險(右)	1	069	RM5照門	1	104	RM5保險定位軸	1
035	RM5槍身分解鈕固定器	1	070	PIN2X21.5MM	1	105	RM5保險(左)	1



9 分解及保養 DISASSEMBLY AND BASIC MAINTENANCE



※標示處請上油保持潤滑

